

SPD

コンパクト, 高性能・計測長：1270mmまで
2種類の出力を搭載

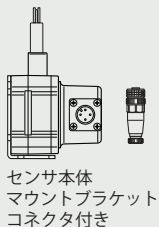
4...20mA と 0...10V 出力の両方を搭載
頑丈なIP67 ポリカーボネート外装
取付簡単なマウントブラケットとセンサカバー
メーカー常時在庫品 短納期可！

仕様概要

計測範囲	0-120mm～0-1270mm
ユーザー選択出力	4...20 mA (2線式) / 0...10 Vdc
印加電圧, 4...20 mA オプション	8-40 VDC
印加電圧, 0...10 Vdc オプション	12-32 VDC
精度	オーダー情報参照
再現性	0.05% fs
分解能	無限小
ワイヤ材質	直径0.48mm ナイロン被覆ステンレス
最大加速度	13 G
ワイヤ張力	1.9N(198g) ±30%
センサ	プラスチックハイブリッド精密ポテンショメータ
寿命	オーダー情報参照
電気接続	M12 コネクタ(メーティングプラグ含む)
外装材質	ポリカーボネート
保護環境	IP 67
使用温度範囲	-40° ~ 70° C
質量	190 g

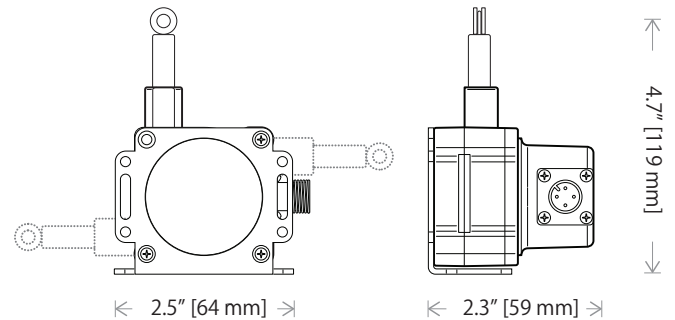
オーダー情報

Part No.	計測範囲	精度 (% of f.s.)	寿命
SPD-4-3	120 mm	1.00%	2.5M サイクル
SPD-12-3	317 mm	0.25%	500K サイクル
SPD-25-3	635 mm	0.25%	500K サイクル
SPD-50-3	1270 mm	0.25%	250K サイクル



オプション コードセット **9036810-0040**

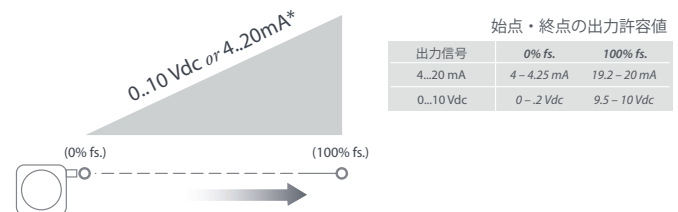
配線接続時間を短縮する為の4ピンM12コネクタと4mのコードセットです。



コンパクトで柔軟性の高いSPDは、使い勝手がよく限られた小さなスペースでの使用が可能で、アライメント調整が不要な利点を持っています。付属のマウントブラケットで簡単にどの方向にも取付け可能でユーザーが2つの出力選択(4-20mAまたは0-10VDC)が可能なユニークな基板を搭載しています。SPDは1270mmまでの4種類の計測範囲を持ち、丈夫なポリカーボネート外装で、保護等級はIP67に対応している為、屋外でも屋内でも使用出来ます。全てのSPDはどの方向にも取り付けが容易なステンレス製のブラケットが付属しています。

高機能でリーズナブルな価格なのでOEMやシングルユーザーの使用に適しています。OEM用の特別なカスタムも可能ですので、詳細はお問い合わせ下さい。

出力信号：



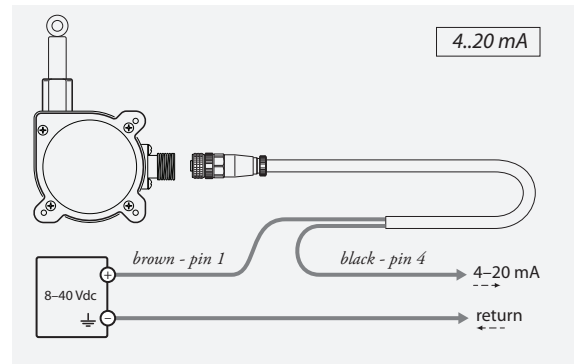
*注意：始点・終点の設定はメーカーで設定しており変更はできません。

電気配線:

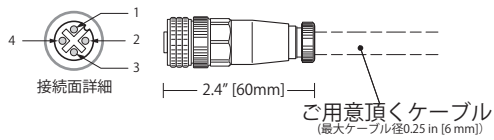
出力信号

0...10 Vdc	4...20 mA	ピン	ピン/カラーコード
12...32 Vdc	8...40 Vdc	1	1 - brown
0...10 Vdc	n/c	2	2 - white
n/c	n/c	3	3 - blue
common	4...20 mA	4	4 - black

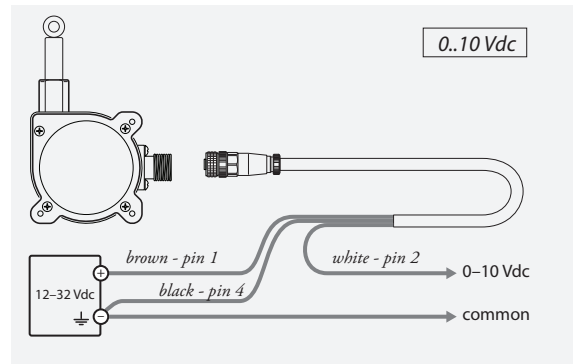
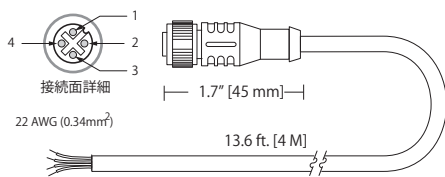
コードセット



コネクタ詳細(付属品)

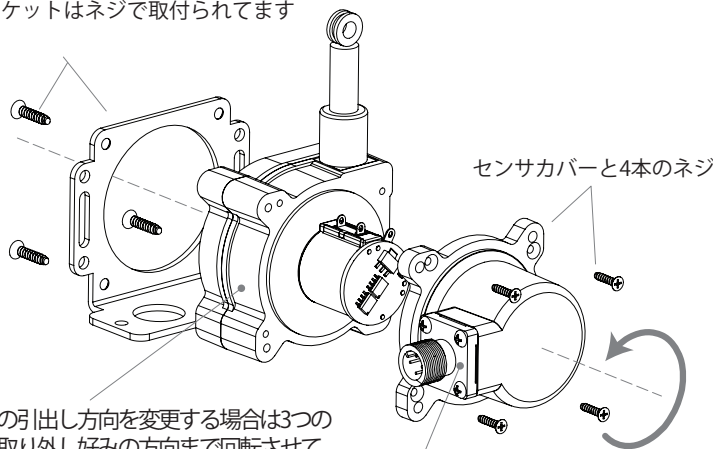


コードセット, part no. 9036810-0040 (オプション)



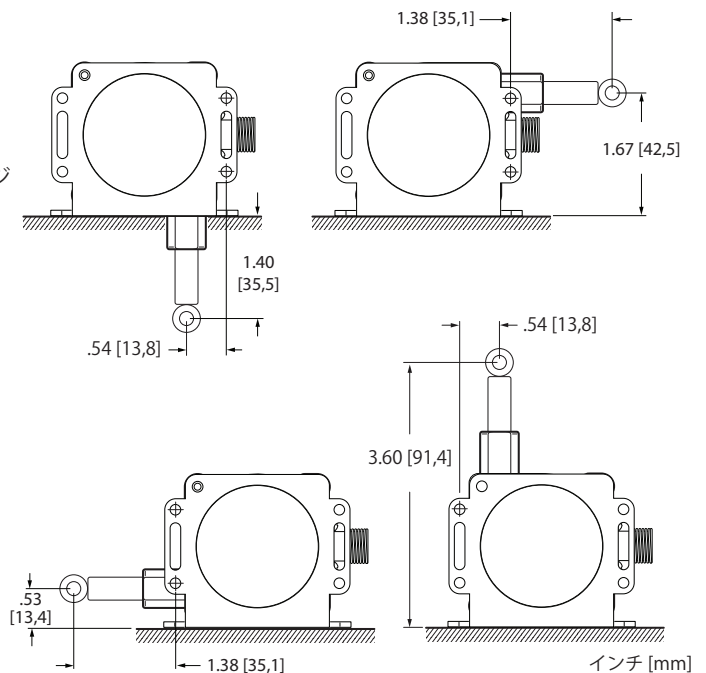
取付けオプション:

ブラケットはネジで取付られています

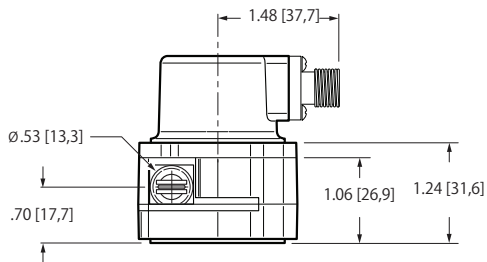


ワイヤの引出し方向を変更する場合は3つのネジを取り外し好みの方向まで回転させて固定し直して下さい。

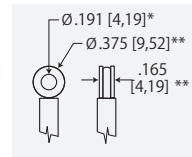
コネクタの向きは4方向に変更出来ます。4つのネジを外しカバーを回転させてネジをセットし直して下さい。



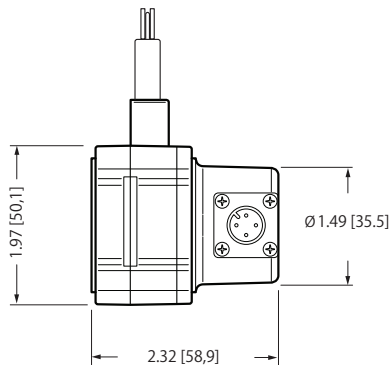
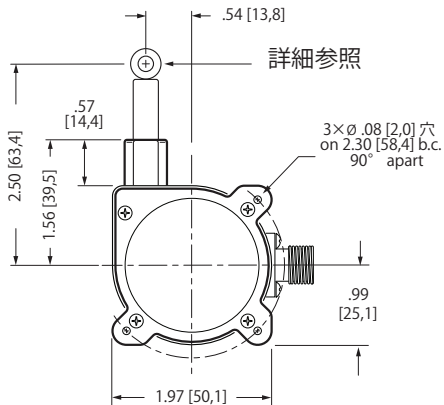
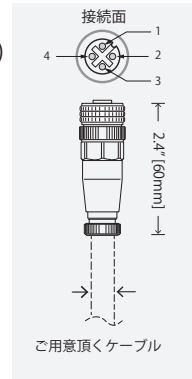
SPD-xx-3 外形寸法図(ブラケットなし):



アイレット詳細



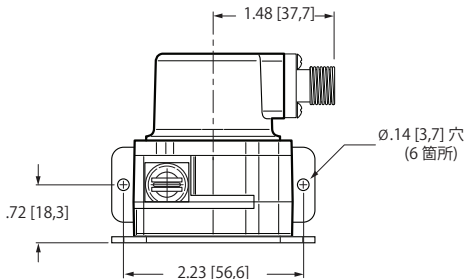
コネクタ(付属品)



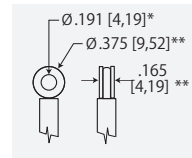
寸法図はインチ [mm]表記です
特記がない限り許容値は 0.04 インチ [1,0 mm]

* 許容値 = +.005 - .001 [+0,1 - 0,0]
** 許容値 = +.005 - .005 [+0,1 - 0,1]

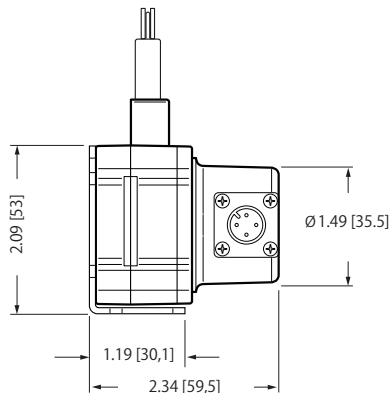
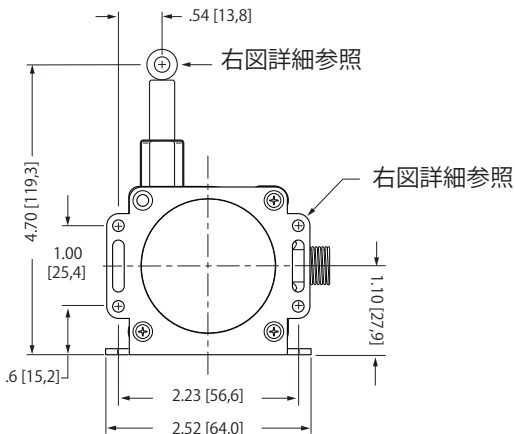
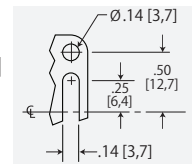
SPD-xx-3 外形寸法図(ブラケットあり):



アイレット詳細



ブラケット詳細



寸法図はインチ [mm]表記です
特記がない限り許容値は 0.04 インチ [1,0 mm]

* 許容値 = +.005 - .001 [+0,1 - 0,0]
** 許容値 = +.005 - .005 [+0,1 - 0,1]

日本総代理店



株式会社 ヒロテック

本社 : 〒270-1359 千葉県印西市木刈6-20-13
東京営業所 : 〒103-0023 東京都中央区日本橋本町1-1-3

TEL 03-5200-2201
FAX 03-5200-2212

celesco.com · info@celesco.com

celesco

tel: 800.423.5483+ +1.818.701.2750 fax: +1.818.701.2799

now part of Measurement Specialties, Inc.

version:1.0 last updated: July 26, 2013