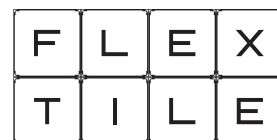


Flexile

四角いフレームを積み重ねて作る次世代の幾何学的ポップアップバナー

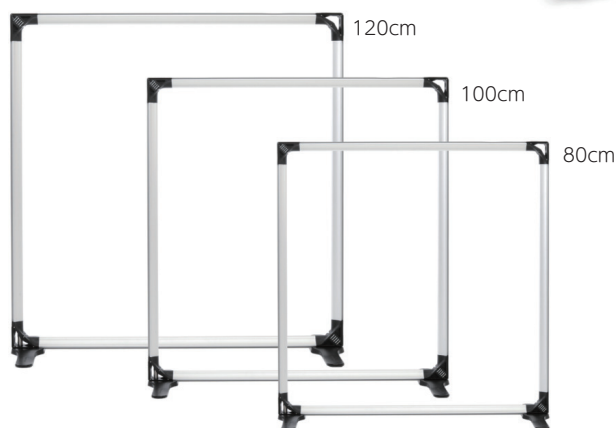


Flexile (フレックススタイル) は正方形のフレームを積み重ねて設置する、ユニークなバナーシステムです。優れたデザインと機能性を持ち、アイコンックな展示物として話題性の高さを誇ります。

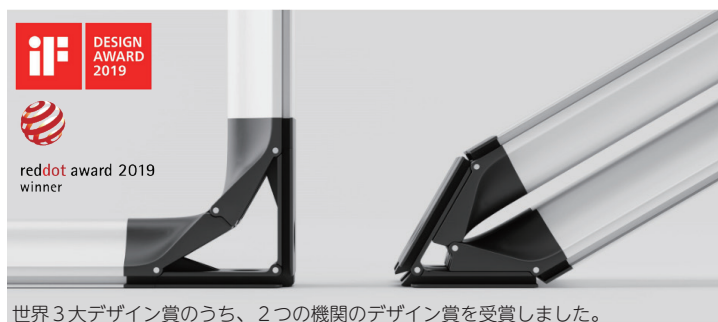
ファブリックメディアの両面使用や、角度・高さのカスタマイズなど、様々な方法での演出を可能にしました。メディアは各フレームごと個別に製作することも、連結したフレームに大判一枚のメディアで製作することもできます。

設置撤収の簡単さは言うまでもなく、様々なイベントやショールームで大活躍間違いなしの次世代型ツールです。

サイズは80x80、100x100、120x120cmの3種類からお選びください。*異なるサイズは連結及び積み重ね不可



メディアは片面でも両面でも状況に応じて使用できます。折りたたむ際は片面のみメディアがついた状態で収納できます。専用のキャリーバッグに、4本まで収納可能です。



世界3大デザイン賞のうち、2つの機関のデザイン賞を受賞しました。



4フレーム&キャリーバッグ



コネクターロッド



フット+フットロッド

製品名	サイズ	重量	価格	オプション/アクセサリ
Flexile 80cm	設営サイズ：W80 x H80 x D4.5cm 縦4連結まで可能	2.1kg	オープンプライス	フット フットロッド コネクターロッド トップブラケット LEDライト(24W) キャリーバッグ
Flexile 100cm	設営サイズ：W100 x H100 x D4.5cm 縦3連結まで可能	2.4kg		
Flexile 120cm	設営サイズ：W120 x H120 x D4.5cm 縦2連結まで可能	2.7kg		